

Energie-Praxis-Seminar 2/2011

Qualitätskontrolle von Lüftungsanlagen in MINERGIE - Gebäuden

Andres Weber, Amstein+Walthert AG

Inhalt

Das Projekt QS MINERGIE

Teilprojekt Lüftungsanlagen 2010

Teilprojekt Lüftungsanlagen 2011

Zusammenfassung

Entwicklung Projekt QS MINERGIE

Sommer 2008:

44 Checks an EFH und MFH

Winter 2009 / 2010 (QS 2009):

44 Checks an EFH und MFH

24 Baustellenkontrollen

9 grosse Gebäude mit verschiedenen Dienstleistungen

Winter 2011 (QS 2010):

30 Checks an EFH und MFH

33 Baustellenkontrollen

16 Checks mit Messungen von Komfortlüftungen

Teilprojekt Lüftungsanlagen 2010

- Fokus auf grosse Anlagen
- 8 grössere Dienstleistungsbauten



Teilprojekt Lüftungsanlagen 2010

Resultate

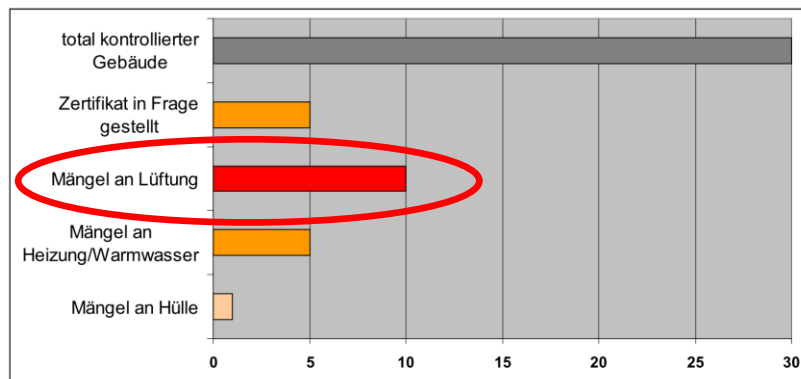
- **Hygiene:** Kritisches nur in Einzelfällen !
- **Komfort:** sommerlicher Wärmeschutz ! Anlagen sind zu schwach bzw. nicht vorgesehen für Kühlung im Hochsommer
- **Energieverbrauch:**

Objekt-Nr.	Nutzung	EBF-Anteil (m²)	Energie im Nachweis (kWh/m²)	Messung (kWh/m²)
1	Produktion	2'000	10.4	
	Verwaltung	1'000	5.1	
2	Verwaltung	2'500	8.2	
3	Wohnen	8'500	2.1 / 5.2	
	Verkauf	9'500	1.8 / 4.5	
4	Verwaltung	2'200	6.1	
	Verkauf	1'000	5.3	
5	Verwaltung	48'000	2.4	6.0
6	Verkauf	2'500	3.6	
	Lager	200	9.9	
	Verwaltung	470	6.8	
7	Verwaltung	400	3.3	
	Industrie	1'000	3.1	
8	Wohnen	?	3.0	
	Verwaltung	4606	6.8	
	Lager	774	2.1	

- Für dieselbe Nutzung (Verwaltung) bei gleichen Anlagentypen ergeben sich Unterschiede im Nachweis vom **Faktor 3.4** für den Energieverbrauch !!!! (vergl. Obj. 2 mit 8)
- vergl. Obj. 3: zwischen der Angabe im Nachweis und der (Nach-)Berechnung der ausgeführten Anlage liegt ein **Faktor 2.5 !!!**
- vergl. Obj. 5: Ein Vergleich Messung zu Rechnung zeigt den Unterschied vom **Faktor 2.5 !!!**

Resultate von 30 EFH / MFH-Checks 2011

- 13 MFH, 17 EFH
- Anzahl entdeckter Fehler:



Teilprojekt Lüftungsanlagen 2011

- Fokus auf Komfortlüftungen in Wohngebäuden
- insgesamt 16 Checks
- Messung von Volumenstrom und elektrische Leistung wo möglich

Resultat 1:

An 10 von 16 Objekten wurde eine Mängelanzeige versendet !

Teilprojekt Lüftungsanlagen 2011

Q-Merkmal Energie: Auswertung der Messungen

- Keine schlimmen Ausreisser im Jahresverbrauch
- Angaben im Nachweis o.k. (Standardanlagen)
- spez. Leistungsbedarf : keine Anlage erreicht SIA Zielwert (0.17 W/m³/h)

Objekt	Angaben Nachweis	Messwert mit Hochrechnung auf 8760h	spez. Leistung	Kommentar
	[kWh/m ²]	[kWh/m ²]	[W/(m ³ /h)]	
a	4.0	2.3	0.34	St. 2 von 3
b	2.9	keine Msg.		
c	2.4	3.4	0.54	St. 6 von 8
d	2.9	2.6	1.09	Betriebszustand vom Gerät undefiniert!
e	2.8	3.2	0.43	St. 2 von 3
f	1.8	3.4 / 1.8	0.39 / 0.48	St.3 / St.2, Gerät immer auf St. 3 betrieben
g	4.0	3.2	0.40	St. 2 von 3
h	1.9	2.0	0.34	St. 2 von 3
i	1.9	2.2	0.46	St. 2 von 3
j	4.5	4.2 / 2.5	0.29 / 0.41	St. 4 / St. 3; St. 3 wäre ausreichend für das MFH
k	1.9	1.5	0.32	St. 2 von 3
l	3.5	keine Msg.		
m	2.3	2.3		keine Stufenschaltung, ABL-Anlage mit AWN
n	2.7	keine Msg.		
o	2.3	keine Msg.		
p	2.2	2.7	0.60	St. 2 von 3

Teilprojekt Lüftungsanlagen 2011

Q-Merkmal Anlagen-Konzeption

→ Sorgenkind Aussenluftfassung



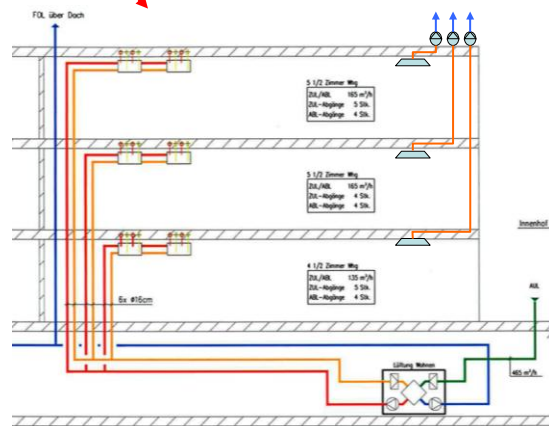
Teilprojekt Lüftungsanlagen 2011

Q-Merkmal Anlagen-Konzeption

→ Küchenabluft:

schlechtes Beispiel:
Küchenabluft ohne
Nachströmung

gutes Beispiel:
Umschaltung
Abluft-Küchenabluft



Teilprojekt Lüftungsanlagen 2011

Q-Merkmal Ausführungsqualität

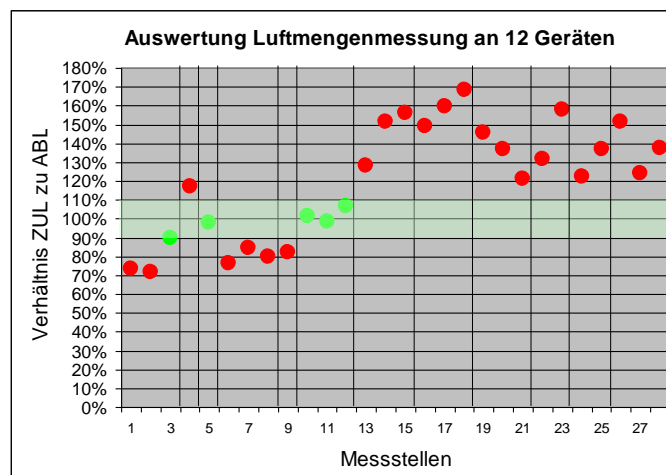
- Potential für gravierende Mängel beim Einlegen
- Verschmutzung von Kanälen, Leitungen, Geräten



Teilprojekt Lüftungsanlagen 2011

Q-Merkmal Inbetriebnahme / Instruktion

→ Inbetriebnahme mit Messprotokoll ist leider eine Seltenheit



Teilprojekt Lüftungsanlagen 2011

Q-Merkmal Betrieb

→ mangelhafte Instruktion



Fazit

Wohnungs-Komfortlüftungen: nicht die Energie ist das Problem, sondern die Hygiene bzw. der Komfort

Häufige Mängel

- Aussenluftfassung (→ Hygiene)
- Ausführung Wärmedämmung (→ Energieverlust, Kondensat)
- Sorgfalt bezüglich Reinlichkeit bei Ausführung
- sehr mangelhafte Inbetriebnahmen (und Instruktionen ?)

betroffen sind

- Planer bei der Konzeption
- Unternehmer bei der Ausführung, Inbetriebnahme und Instruktion

Massnahmen der Zertifizierungsstelle(n)

- bessere Projekt-Dokumentation anfordern
- Möglichkeit des Labelentzugs anwenden

Grossanlagen: weniger die Hygiene ist das Problem, als die Energie und der Komfort